

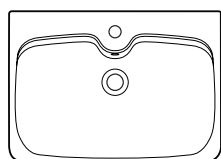


- FI** Asennus- ja hoito-ohje
- SE** Monterings- och skötselanvisning
- NO** Monterings- og vedlikeholdsanvisning
- GB** Installation and maintenance instruction

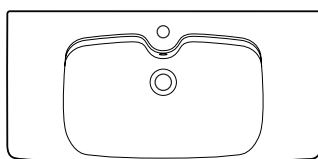
GLOW

Tasoallas • Möbeltvättställ • Møbel servant • Vanity top

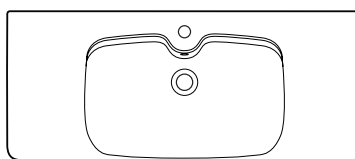
11126/13126



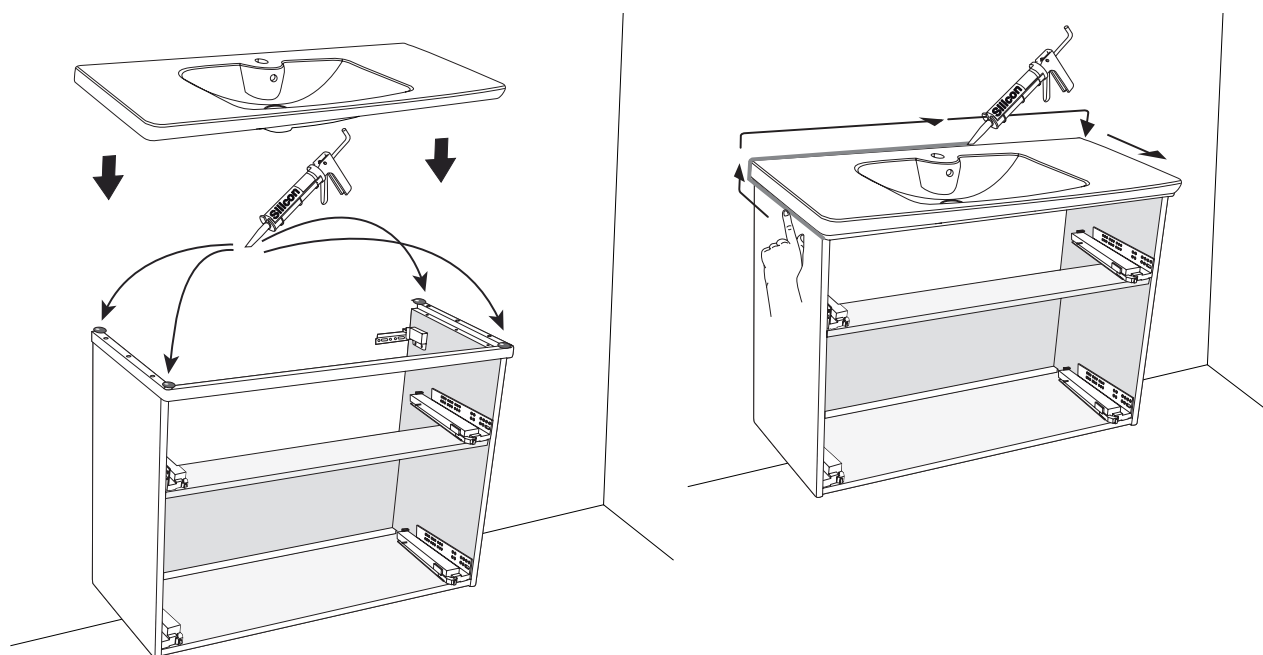
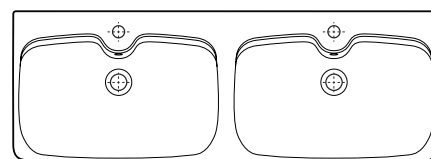
11127/13127



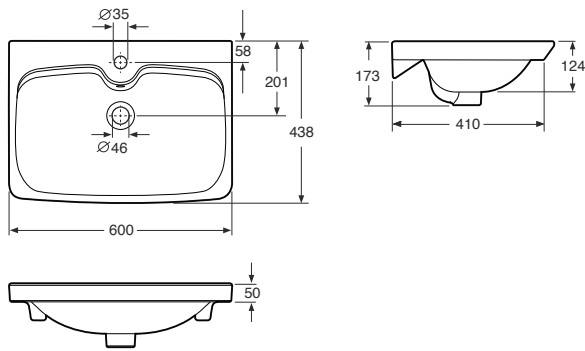
11128/13128



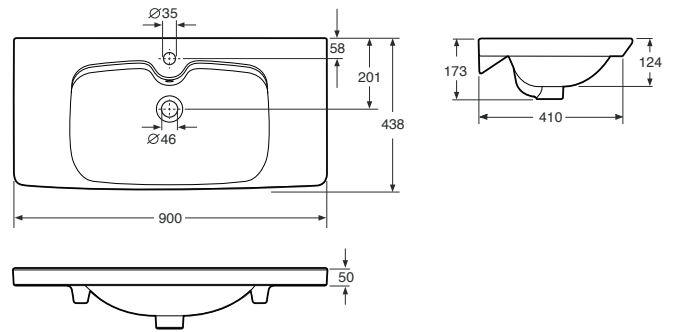
11129/13129



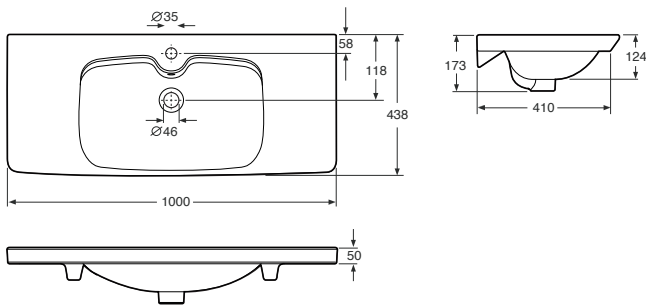
11126/13126



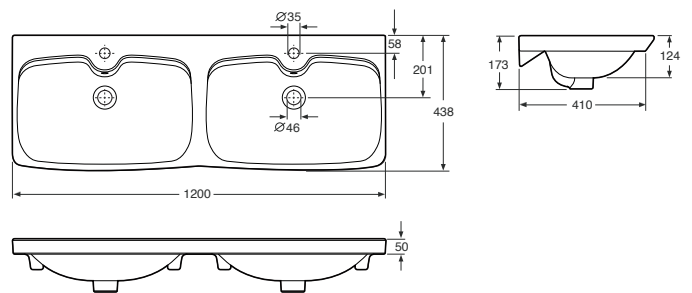
11127/13127



11128/13128



11129/13129



Posliinutuotteiden päämitat tol. $\pm 2\%$
Porslinprodukternas huvudmått tol. $\pm 2\%$

Porselensproduktenes hovedmål tol. $\pm 2\%$
Principal dimensions of the porcelain products $\pm 2\%$

Takuu • Garanti • Garanti • Guarantee

- FI** Tuotteella on takuu, joka on kirjattu tuotteenmyyntihetkellä voimassaolevaan IDO Kylpyhuone Oy:n vakiotuoteluetteloon.
- SE** Produkten har garanti. Den är inskriven i IDO BadrumOy Ab:s vid försäljningstillfället gällande prislista för produkten.
- NO** Produktet har garanti som beskrevet i norsk forbrukerkjøpslov.
- GB** The product includes a guarantee which is registered to the product at the time of sale in accordance with IDO Kylpyhuone Oy's price-list.

FI

IDO valmistaa posliinituotteet luonnon raaka-aineista yli sadan vuoden kokemuksella ympäristövaatimukset ja käyttäjän tarpeet huomioiden. Posliinituotteiden lasitepinta on helppo pitää puhtaana ja se kestää useimpia kemikaleja. Suosittelemme puhdistamaan tuotteet säännöllisesti ja käyttämään kodin tavallisia puhdistusaineita. Älä käytä hankaavia puhdistusvälineitä, voimakashappoisia aineita tai vahvoja, alkaalisia aineita. Muista huuhdella pinta hyvin puhdistuksen jälkeen. Mikäli posliinipinta on voimakkaasti likaantunut voi puhdistamiseen käyttää vedellä laimennettuja happoliuoksia. Korjauksen ja varaosien hankinnassa käänny jälleenmyyjäsi puoleen.

SE

IDO har mer än hundra års erfarenhet av tillverkning av porslinsprodukter. Produkterna tillverkas av naturliga råvaror och med hänsyn till miljökrav och användarens behov. Porslinsprodukternas glasyrbeläggning är lätt att hålla ren och tål de flesta kemikalier. Vi rekommenderar att produkterna rengörs regelbundet med vanliga rengöringsmedel som finns i hushållet. Använd inga slipande rengöringsredskap, starka syror eller starka alkaliska ämnen. Kom ihåg att skölja ytan ordentligt efter rengöring. Om porslinsytan är mycket smutsig kan man använda en syralösning som späts ut med vatten. Vid reparation och köp av reservdelar ber vi dig vända dig till din återförsäljare.

NO

Porsgrund Bad har snart 70 års erfaring med produksjon av keramiske produkter fra naturlige råmaterialer, og imøtekommer miljøkrav og kundenes behov. Glasuren på våre keramiske produkter er enkel å holde ren og tåler de fleste kjemikalier. Vi anbefaler at våre produkter rengjøres med vanlige rengjøringsmidler for hjemmebruk. Ikke bruk skuremidler, kraftige syrer eller sterke alkaliske substanser. Husk å skylle overflaten grundig etter rengjøring. Hvis den keramiske overflaten er ekstremt skitten kan du bruke syreholdige løsninger fortynnet i vann. Ved behov for reparasjoner og reservedeler, ta kontakt med din forhandler av reservedeler.

GB

IDO has over a hundred years' experience of manufacturing ceramic products from natural raw materials, meeting environmental requirements and customers' needs. The glaze on our ceramic products is easy to keep clean and can withstand most chemicals. We recommend cleaning our products regularly using ordinary home cleaning products. Do not use abrasive cleaning equipment, powerful acids or strong alkaline substances. Remember to rinse the surface well after cleaning. If the ceramic surface is extremely dirty, acidic solutions diluted in water can be used. For repairs and spares, please contact your dealer.

**IDO Kylpyhuone Oy**

Tahkotie 1
01530 VANTAA

Kylpyhuonenäyttely

Kaupintie 2
00440 Helsinki

Tekninen neuvonta
Puh. 010 662 304
www.ido.fi

IDO Bathroom Ltd

Marketing and sales
Tahkotie 1

Finland
tel. +358 10 662300/
export
www.idobathroom.com

IDO Badrum

Box 140
295 22 Bromölla
tel. 08-442 57 00
fax 08-667 80 31
www.ido.se

IDO Showroom

För öppettider och besöksadress; se
www.ido.se

IDO Badrum Oy Ab

Slipstensvägen 1
01530 Vanda

Badrumsutsällning

Krämarvägen 2
00440 Helsinki

Teknisk rådgivning
Tel. 010 662 304

IDO Bathroom Ltd в Москве:

ООО «Санитек Трейдинг»,
Москва 121059
ул. Брянская, д. 5, 10 этаж
Тел. +7 495 933 79 40
Бесплатная междугородняя
линия: 8-800-2000-408
www.sanitec-russia.ru

IDO Bathroom Ltd в Киеве:

ООО «Санитек Трейдинг»,
04073, г. Киев,
Курневский пер. 12,
БЦ "Форум Кинетик", офис
А/301
Тел. +38 044 581-33-00
www.idoukraine.com.ua

**Porsgrund Bad AS**

Geberit AS
Luhrtoppen 2
1470 Lørenskog
Tlf: 81500011

www.porsgrundbad.no